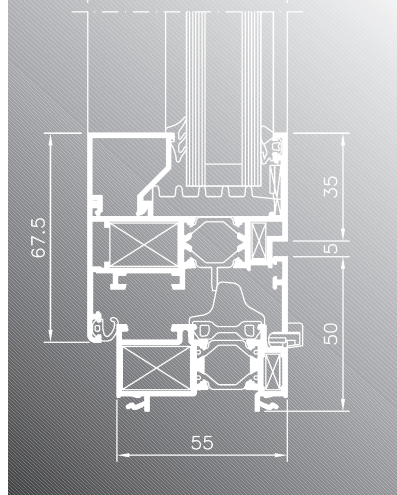


top 55



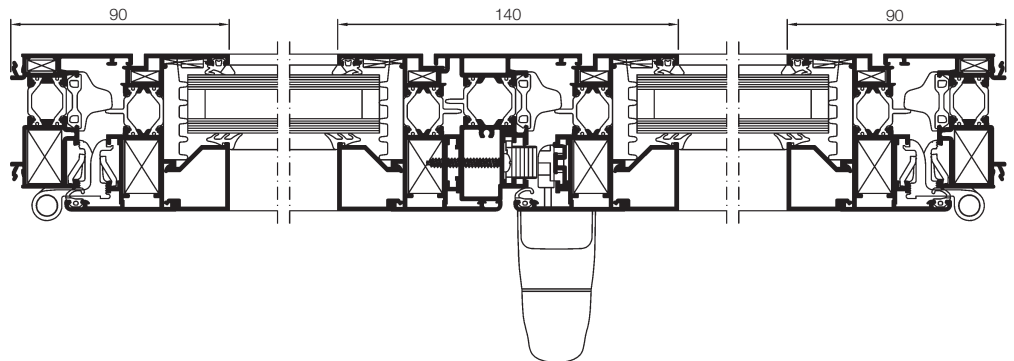
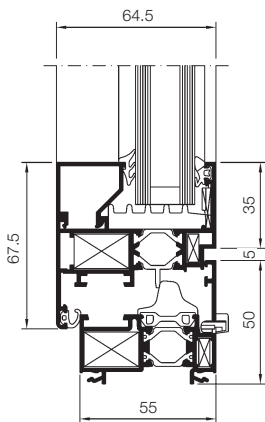
JANELAS E PORTAS DE SACADA DE BATENTE

domal
conforto em alumínio



top 55

- Aro de 55 mm e folha de 64,5 mm.
- Vedante batente interior sem cortes para aplicação da dobradiça.
- Junta central com aplicação contínua em material bicomponente (EPDM+FOAM).
- Vedante exterior do vidro com aplicação contínua em material bicomponente (EPDM+FOAM).
- Capacidade de envidraçamento entre 6mm e 46 mm.
- Perfis de aro e folha de três câmaras que permitem a colocação de esquadros na parte interior e exterior.
- Poliamida de 20 mm.
- Opção de melhoria térmica U_w com a incorporação de uma banda térmica em espuma aplicada em todo o perímetro.



Classificações obtidas

Janelas

4 ar	E1050 água	C5 vento	33 dB acústico	2,76 W/m ² K térmico (Uf)
----------------	----------------------	--------------------	-----------------------------	---

Configuração: janela de duas folhas OB + Bat 1600 x 1700 mm.
Vidro 6/14/4 com.

Portas de Sacada

4 ar	E1050 água	C4 vento	33 dB acústico	2,76 W/m ² K térmico (Uf)
----------------	----------------------	--------------------	-----------------------------	---

Configuração: porta de sacada de duas folhas OB + Bat 1600 x 2200 mm.
Vidro 6/14/4 com valor acústico $R_w = 32$ dB.
Ensaio realizado com perfil de folha grande.

- Resultado para valor acústico obtido pela norma UNE-EN 14351-1:2006.
- Resultado para valor térmico obtido do software Flxo de acordo com a norma UNE-EN ISO 10077-2:2008.

Melhoria de prestações

41 dB acústico	1,51 W/m ² K térmico (Uf)
-----------------------------	---

- Configuração: porta de sacada de duas folhas, dimensões 1600 x 2200 mm.
- Valor térmico com vidro de valor $U_g = 1,1$ (W/m².K), área do caixilho $\leq 2,7$ m², valor obtido do software Flxo de acordo com a normativa UNE-EN ISO 10077-2:2008.
- Valor acústico com vidro 4+4a/20/5+5a.

Características dimensionais dos perfis (mm)

tipo	perfil	profundidade	espessura
Janelas e porta de sacada	Aros	55	1,5
	Folhas	64,5	1,5

Medidas máximas recomendadas *

	tipo	abertura	largura	altura	peso
janelas	1 Folha	Batente	1100	2200	60
		Oscilobatente	1100	2200	140
	2 Folhas	Batente	1100	2200	60
		Oscilobatente	1100	2200	140

* Sempre que não seja ultrapassado o peso máximo e a relação de dimensões indicadas no manual de montagem.

Ferragens

As dobradiças são em alumínio com eixo em aço (disponível em inoxidável) e casquilhos antigripagem de poliamida.

Mecanismo oscilobatente de colocação frontal e montagem rápida, dotado de duplo sistema de segurança contra falsa manobra.

Parafusos de aço inoxidável, ou aço tratado com DELTATONE ou similar.

Restantes acessórios em material diverso, dependendo da aplicação (aço, aço inoxidável, zamak, ...)

Solução desenhada para utilização do sistema de ferragem Avanti.

Sistema de microventilação

Em total cumprimento com o sistema nacional de certificação energética e da qualidade do ar interior SCE, no que respeita à renovação de ar no interior dos edifícios, as ferragens incluem um sistema de microventilação, assim todos os caixilhos possuem o sistema de ventilação integrado. Este sistema permite, em função das medidas das folhas e segundo a ocupação da habitação, cumprir com as necessidades de ventilação da habitação, sem recorrer a acessórios adicionais. Deste modo não se condiciona a estética nem o custo da janela.

Também em casos particulares onde as necessidades de renovação de ar obrigam a maiores caudais de ventilação, o sistema permite a aplicação de ventiladores completamente integrados, sem necessidade da alteração das vistas exteriores do caixilho. Para mais informações contactar o seu comercial assistente.

Juntas

A estanquidade do sistema é garantida por um conjunto de vedantes em material bicomponente EPDM +FOAM dos quais se destaca a junta central com um design próprio e exclusivo.

De fácil aplicação, conservam a sua elevada elasticidade devido à grande resistência aos agentes atmosféricos e ao envelhecimento.

Tratamento de superfície

Lacado: Os perfis são lacados com qualidade garantida pelas certificações **QUALICOAT** e **CLASSE SEASIDE**. A capa de lacagem terá a espessura mínima de 60 micron, segundo a referida norma.

Anodizado: Os perfis são anodizados com qualidade garantida pela certificação **QUALANOD**. A capa de anodização standard tem a espessura mínima de 15 micron, com possibilidade de 20 ou 25 sob pedido.

Colocação em obra

O sistema top 55 dispõe de perfis de aro com ranhuras próprias (caixas) para aplicação de uma vasta gama de perfis de remate, com diversas dimensões e formas diferenciadas, para uma fácil adaptação às necessidades da obra. A estes associa-se um conjunto de acessórios que permite a fixação frontal do caixilho. Deste modo a colocação é rápida e precisa. Este sistema de colocação em obra permite deixar as folgas necessárias entre o caixilho e a construção, para se obter um isolamento térmico e acústico melhorado.

Envidraçamento

O sistema possui uma capacidade de envidraçamento de 6mm a 46mm.

O envidraçamento é realizado através de um conjunto de perfis de bite, que podem ser aplicados por clipagem directa, ou frontalmente através de mola (clipe). É possível a combinação destas duas soluções, de modo a garantir a máxima segurança relativamente às acções do vento.

A caixa de envidraçamento permite a aplicação de uma banda térmica a qual melhora as prestações térmicas U_w do caixilho.

Sistemas de abertura

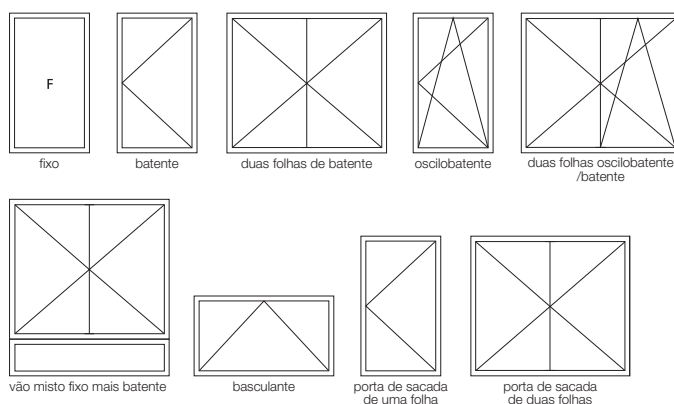
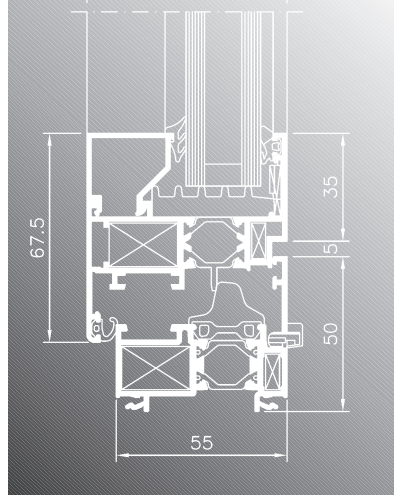


Tabela de inércias

Momentos de inercia I_x

código	descrição	secção	Jx cm ⁴	Jy cm ⁴	Wx cm ³	Wy cm ³
1210452	Perfil travessa c/ olhais H 72 mm.		7,16	13,85	1,99	4,24
1210463	Perfil travessa c/olhais H 90 mm.		18,11	18,38	4,02	5,69
1210451	Perfil travessa H 72 mm.		7,20	13,42	2,00	3,99
1210462	Perfil travessa H 90 mm.		17,63	18,02	3,92	5,47
1210470	Perfil montante reforçado 110 mm c/ olhais.		31,73	98,76	7,05	17,65
1210453	Perfil travessa c/ olhais folha recta H 72 mm.		7,34	20,65	2,03	5,42
1210454	Perfil travessa c/ olhais folha recta H 90 mm.		18,87	26,77	4,19	17,11

808 910 001
info@domal.pt
www.domal.pt



junho 2010



D096-V001-06/2010

A domal é uma marca da HYDRO

